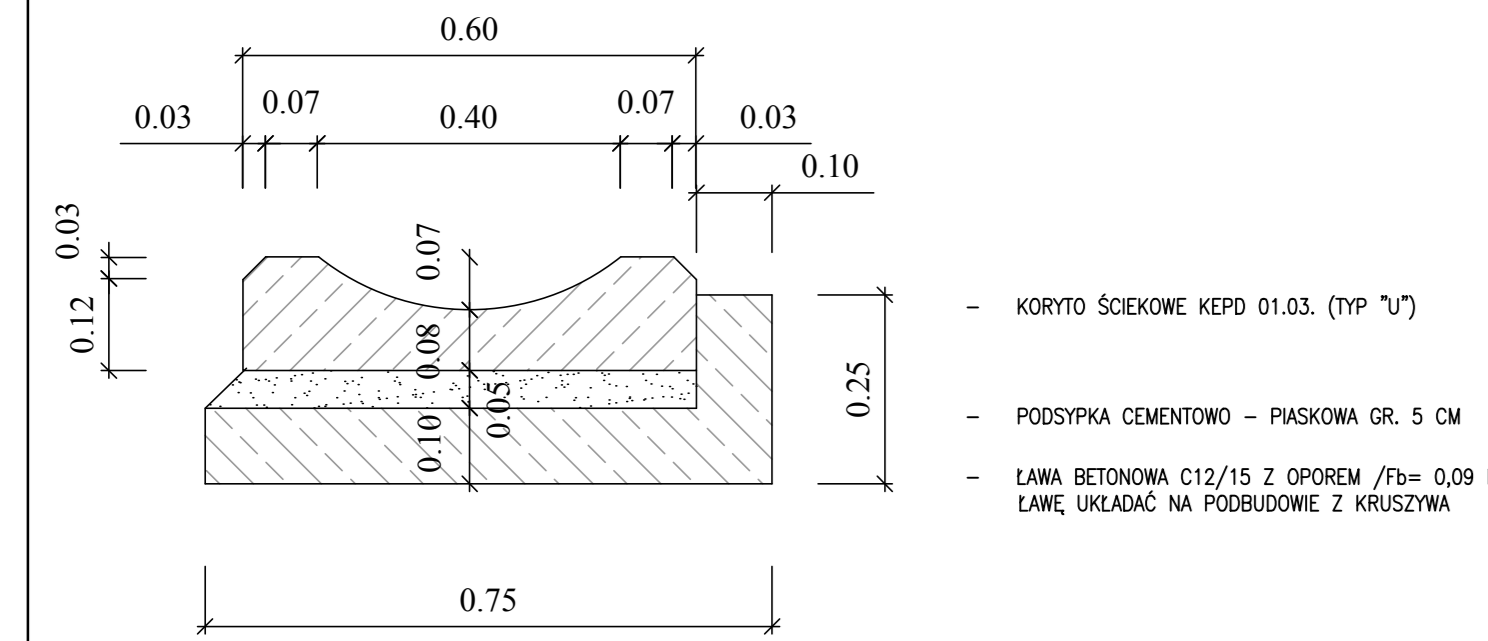
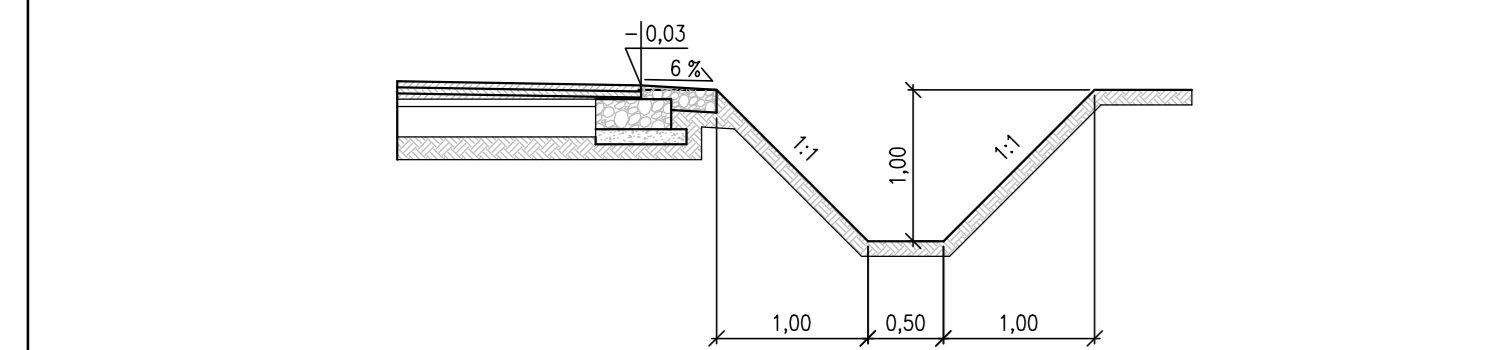


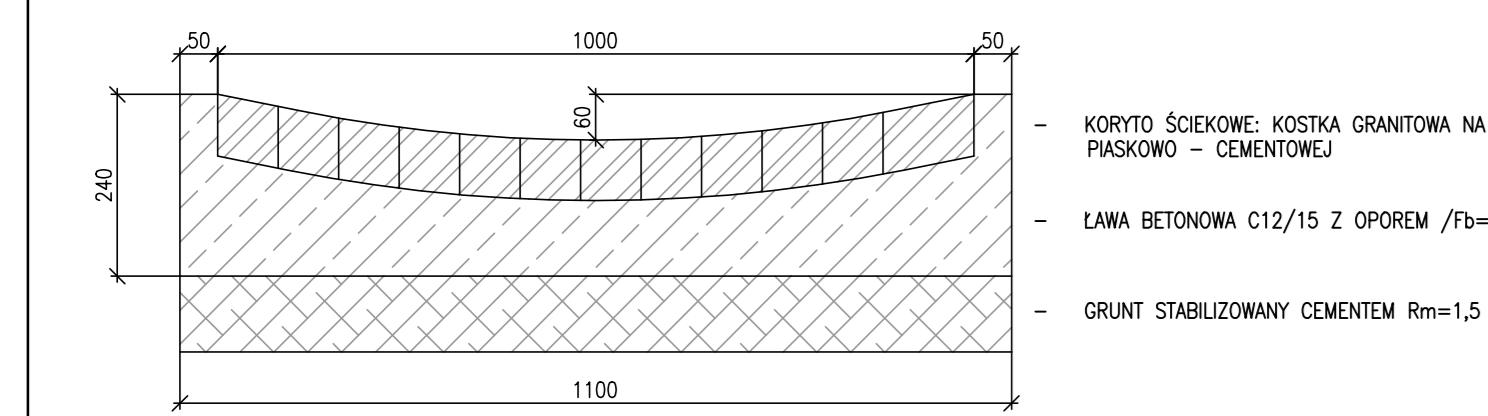
SZCZEGÓL KONSTRUKCYJNY SKALA 1:10
KORYTO ŚCIEKOWE NA ŁAWIE BETONOWEJ Z OPOREM



PRZEKRÓJ KONSTRUKCYJNY SKALA 1:50
RÓW ODWADNIAJĄCY - WYMIAROWANIE

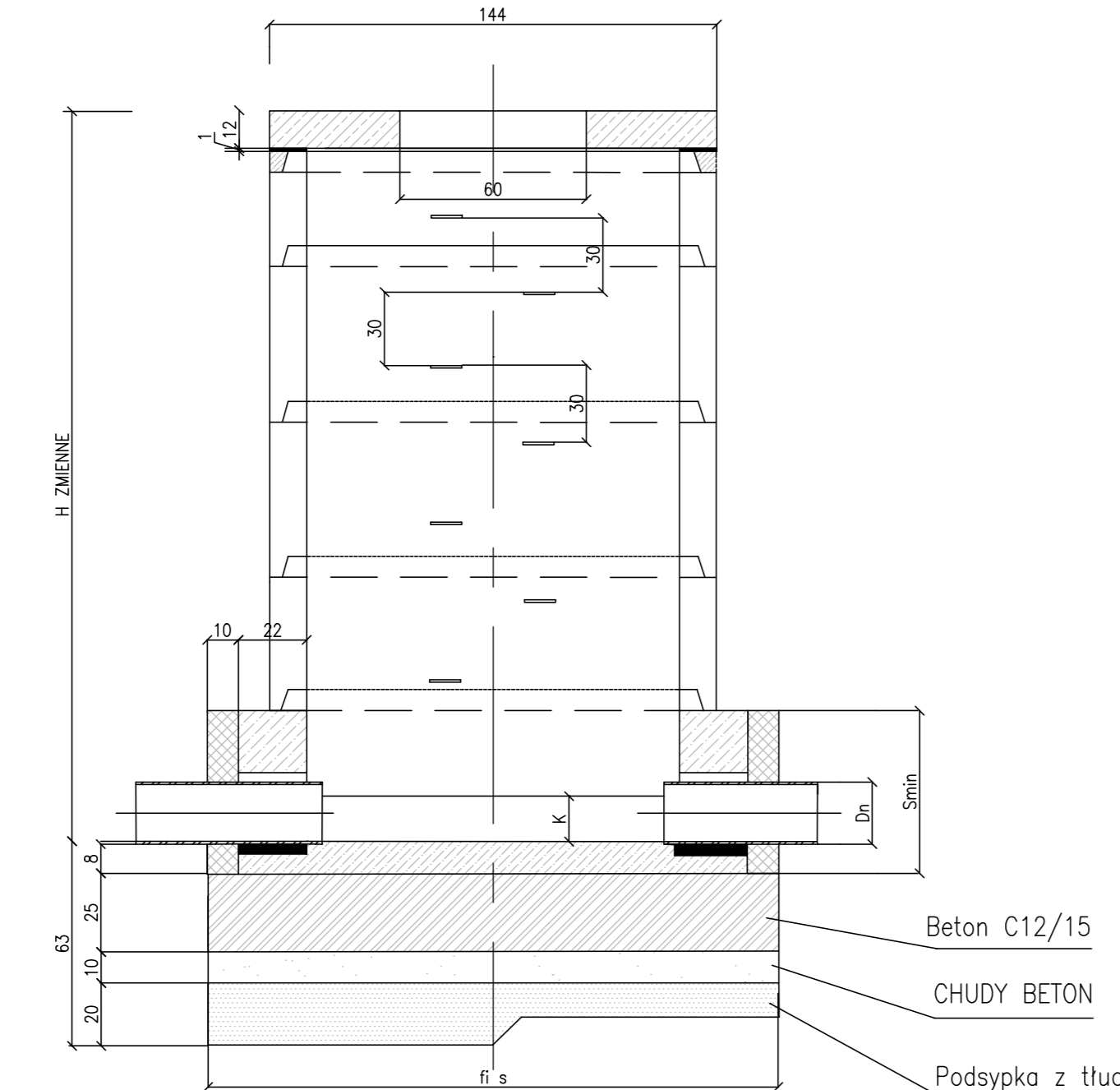


SZCZEGÓL KONSTRUKCYJNY SKALA 1:10
KORYTO ŚCIEKOWE Z KOSTKI GRANITOWEJ NA ŁAWIE BETONOWEJ Z OPOREM

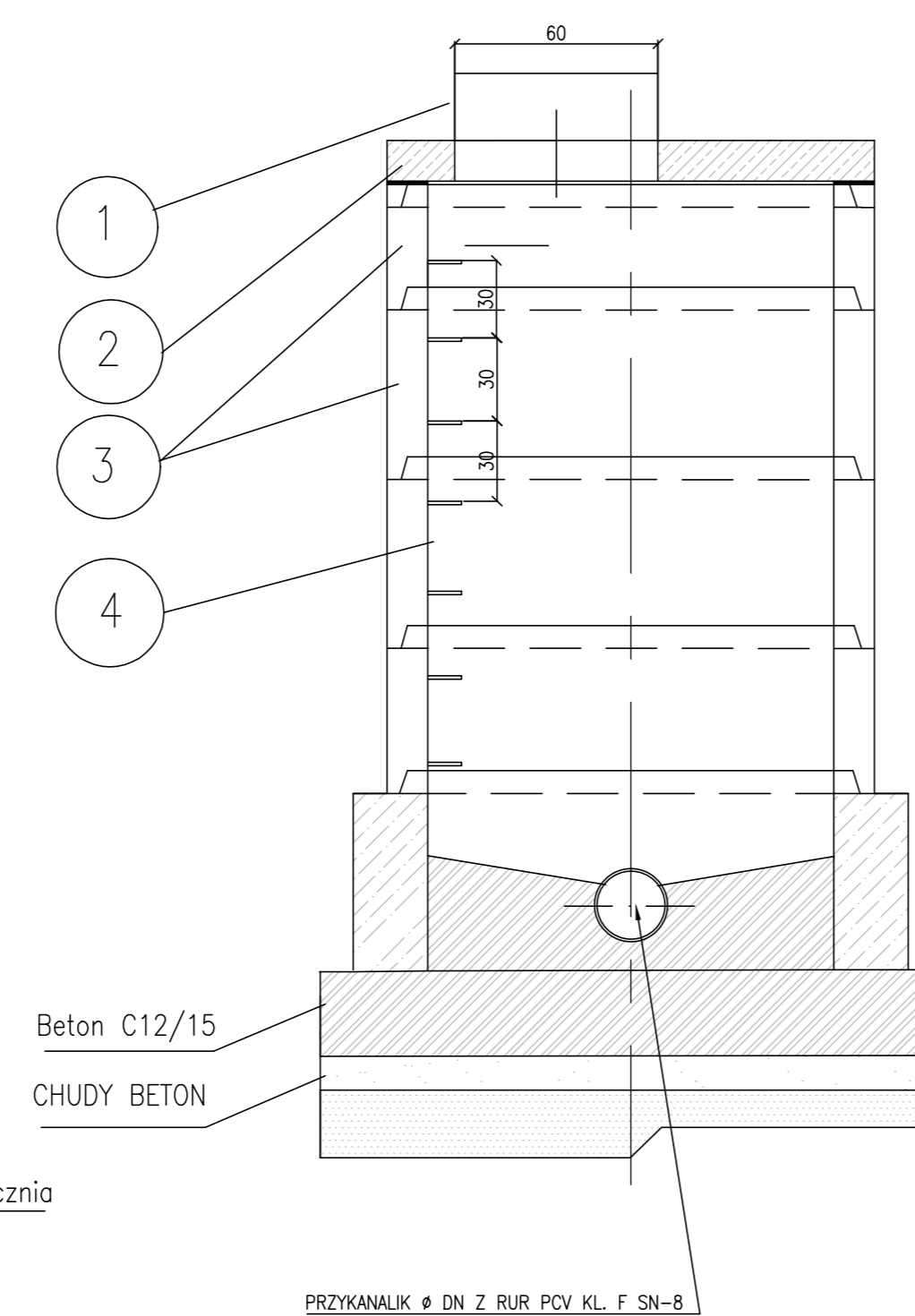


STUDNIA REWIZYJNA Ø1000

PRZEKRÓJ A-A

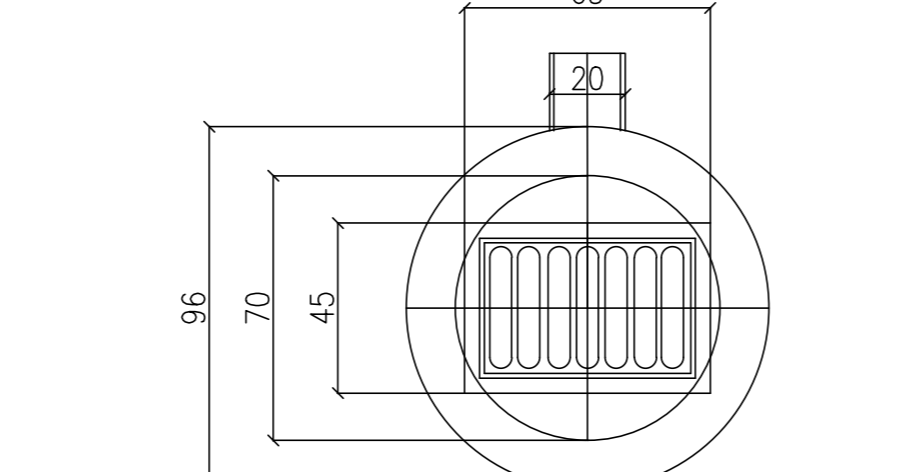


PRZEKRÓJ B-B

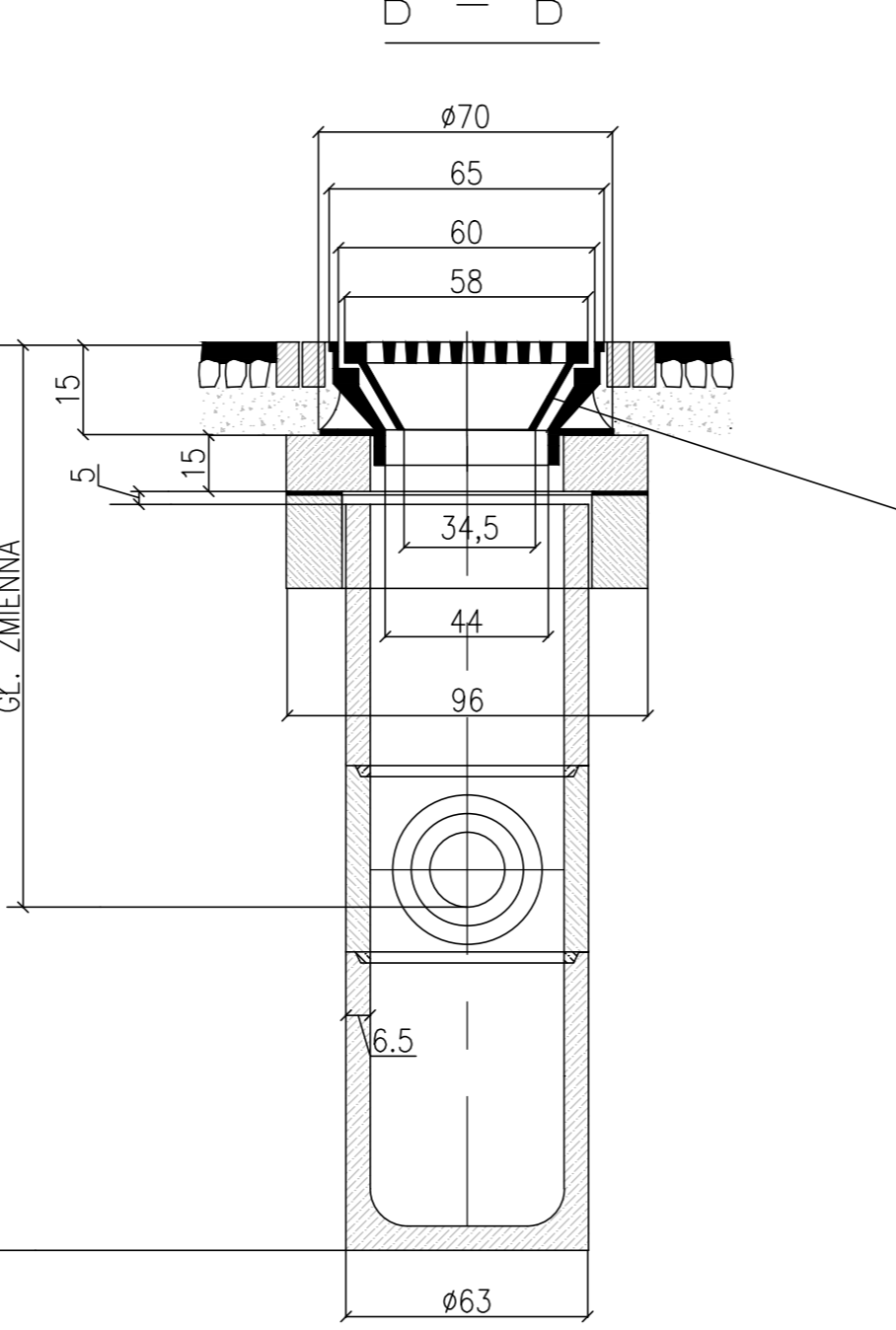


1. ŻELIWNY WŁAZ KANAŁOWY TYP CIĘŻKI DN 144 WG PN
2. PŁYTA POKRYWOWA POD WŁAZ KANAŁOWY DN 144
3. KRĘGI BETONOWE DN 1200 MM
4. STOPNIE ŻELIWNE ZŁAZOWE WG PN

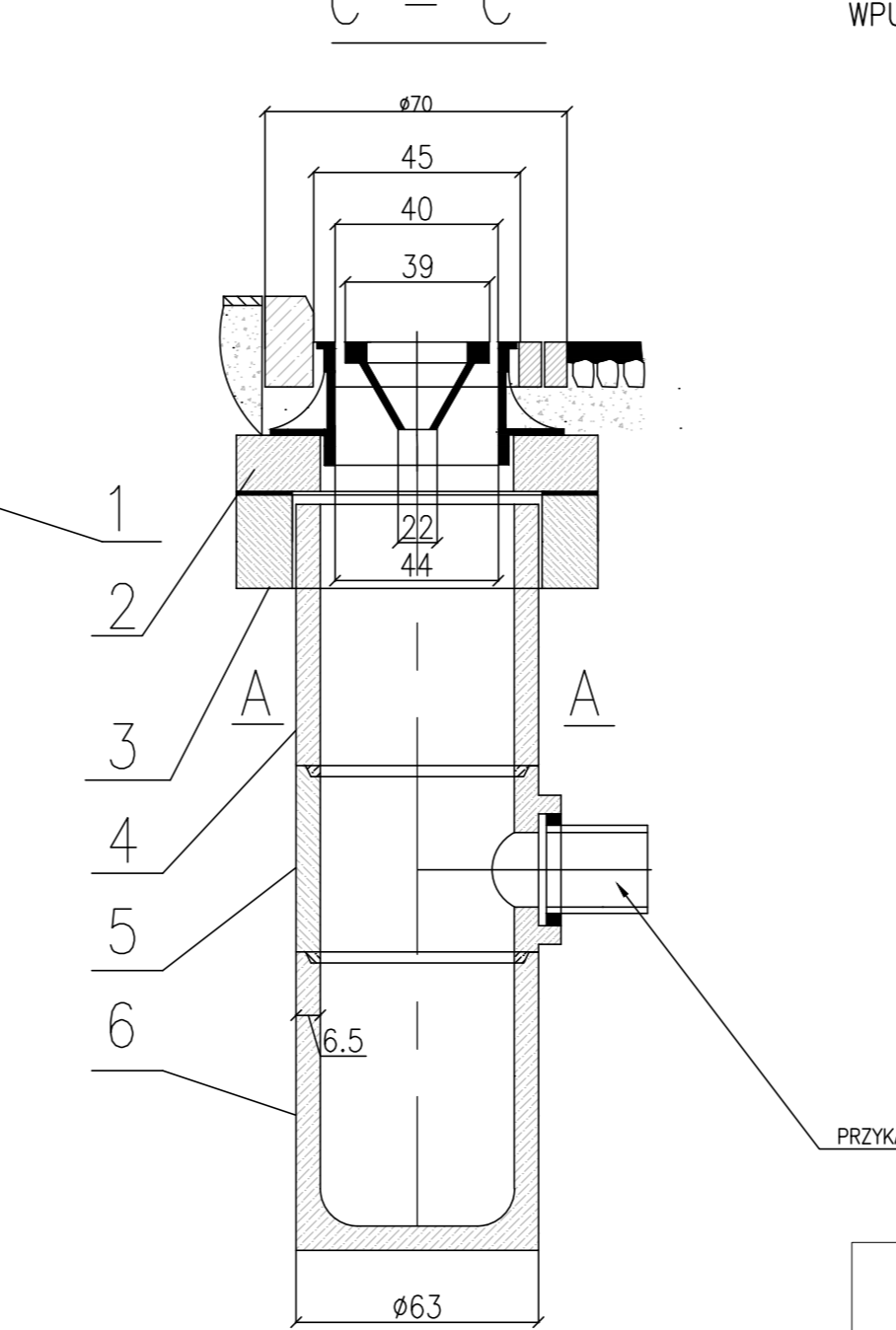
WIDOK Z GÓRY



B - B



C - C

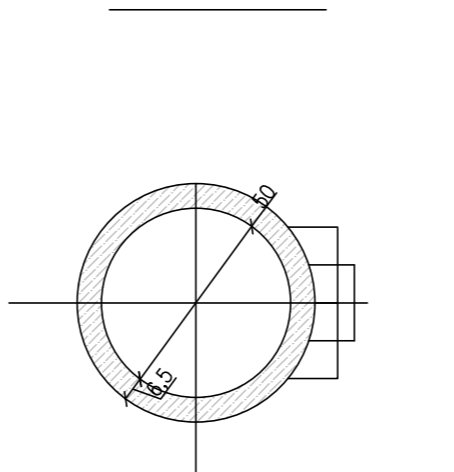


WPUST ULICZNY NA STUDZIENIE REWIZYJNEJ:

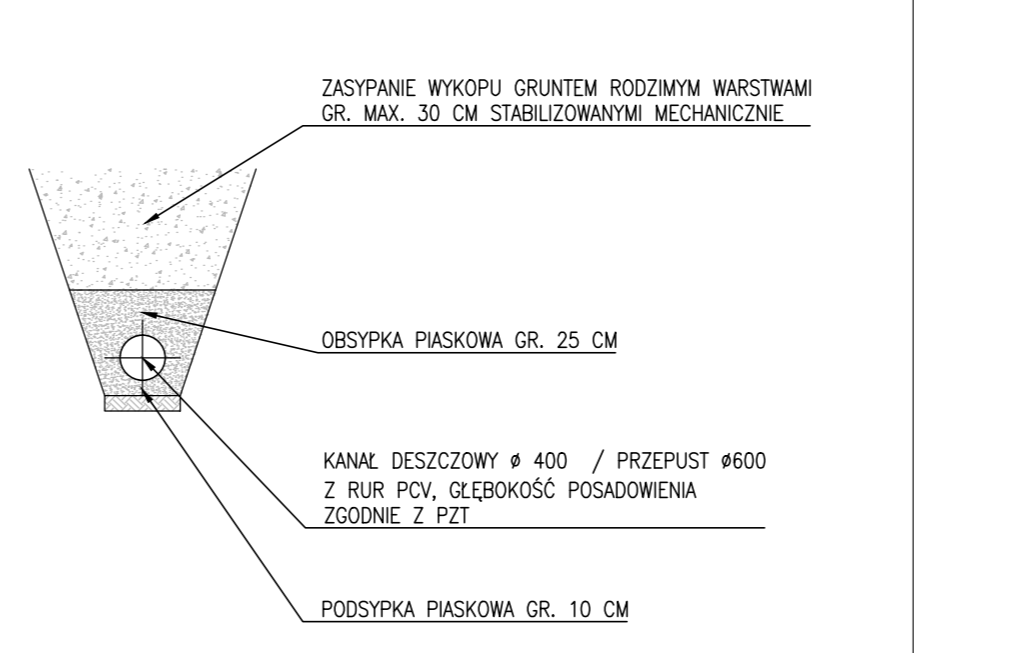
1. ŻELIWNY WPUST ŚCIEKOWY - ULICZNY
2. PIERŚCIEN BETONOWY UTRZYMUJĄCY KRATKĘ
3. PIERŚCIEN BETONOWY ODCIĄŻAJĄCY
4. KRĄG BETONOWY Ø 500
5. KRĄG BETONOWY Z WYLOTEM BOCZNYM
6. KRĄG BETONOWY DENNY

PRZYKANALIK Ø 200 Z RUR PCV KL. F SN-B

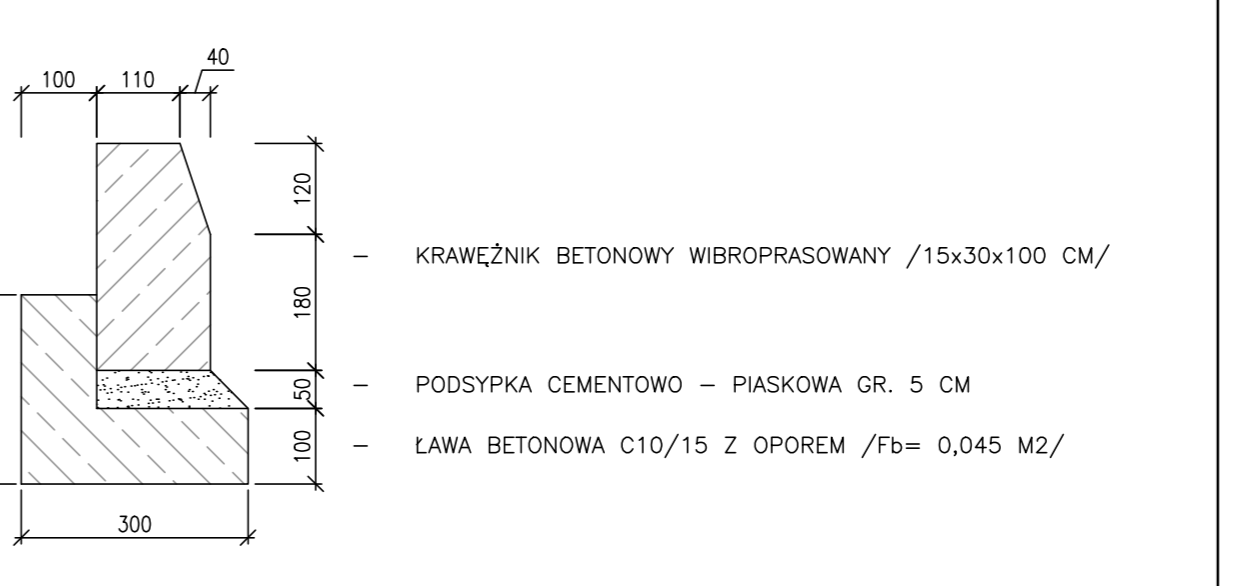
A - A



ZASYPIANIE WYKOPU:



SZCZEGÓL KONSTRUKCYJNY SKALA 1:10
KRAWĘŻNIK DROGOWY NA ŁAWIE BETONOWEJ Z OPOREM



AGRAD 58-500 Jelenia Góra, ul. Mostowa 5 Biuro Geodezyjno - projektowe tel.: 607 42 77 38 --- e-mail: BIURO@AGRAD.JGORA.PL	
Investor:	Zarząd Dróg Powiatowych 58-506 Jelenia Góra, ul. Podchorążych 15
Objekt:	Przebudowa drogi powiatowej 27780 Wojanów - Trzciszko obr. 0001 Babrów dz. 155/3, obr. 0006 Trzciszko dz. 347/1, 356, 354/1, 373/3, 373/4, 374/3, 378/5, 376/1, 378/2, 391
Faza projektu:	DOKUMENTACJA PROJEKTOWO - WYKONAWCZA
Branża:	DRÓGOWA
Treść rysunku:	KONSTRUKCJA ELEMENTÓW ODWODNIENIA
Projektant:	mgr inż. Czesław Wandzel Upr. bud. Nr 982/82 spec. konstr. - bud.
Imię, Nazwisko:	Numer uprawnień: Podpis:
04.2014 r.	- 1:10 D16
Nr projektu/egz.:	Data: Format rysunku: Skala: Nr rysunku:
Rozpowszechnianie i powielanie niniejszej dokumentacji bez zgody posiadacza praw autorskich jest zabronione, Dz.U.24/1994, poz.83, ART 115-118.	