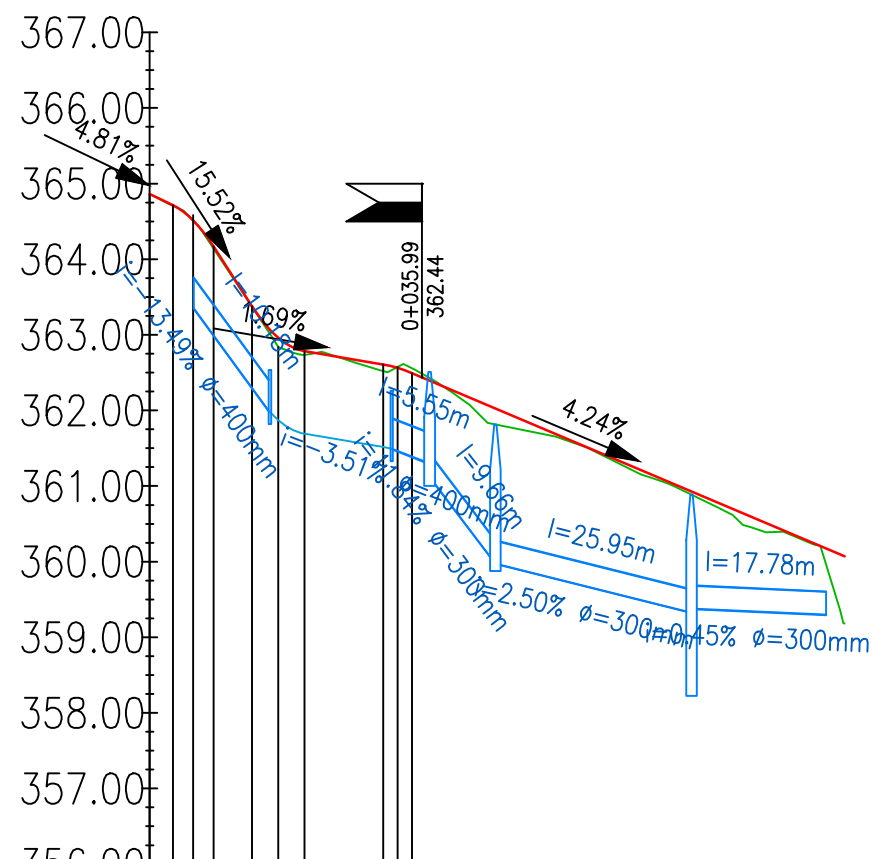


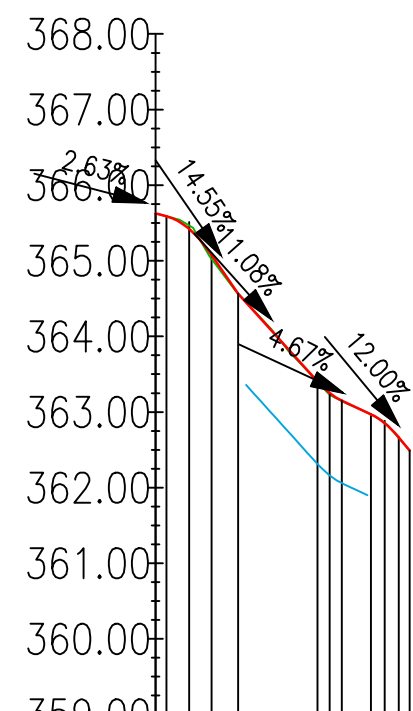
Profil – DROGA GRUNTOWA – R1



POZIOM ODNIESIENIA 356.00

Rzędne niwelety	364.36	364.71	364.51	364.17	363.93	363.36	362.96	362.79	362.78	362.62	362.61	362.56	362.49	362.27	361.84	361.42	361.00	360.57	360.15	
Rzędne istniejące							363.90	362.74	362.54	362.24	361.73	361.40	360.97	360.44	359.78					
Różnice rzędnych							0.01	0.01	0.12	0.05	0.08	0.09	-0.01	-0.07	0.03	0.12	0.02	0.03	0.13	0.37
Elementy niwelety	<p>$L=15.89m$ $R=15.00m$ $L=5.78m$ $R=30.00m$ $L=18.23m$ $R=30.00m$ $L=20.81m$ $R=30.00m$ $L=10.33m$ $R=30.00m$ $L=15.06m$ $R=35.00m$ $L=11.33m$ $R=15.03m$ $L=7.26m$ $R=30.00m$ $L=63.50m$ $i=-4.24\%$</p>																			
Elementy trasy	<p>PROSTYK POZIOMY PROSTYK POZIOMY PROSTYK POZIOMY PROSTYK POZIOMY PROSTYK POZIOMY</p>																			
Odległości	00.00	03.07	05.75	08.43	10.00	13.53	16.98	20.00	20.44	30.00	30.86	32.77	34.69	40.00	50.00	60.00	70.00	80.00	90.00	
Kilometraż	● 0+000																			● 0+092

Profil – DROGA GRUNTOWA – R2



POZIOM ODNIESIENIA 359.00

Rzędne niwelety	365.99	365.72	365.08	364.56	363.55	362.88	362.49	362.27	361.84	361.42	361.00	360.57	360.15
Rzędne istniejące					364.68	363.55	362.88						
Różnice rzędnych	0.00	0.05	0.08	0.08	0.01	0.00	0.00	0.00	0.00	0.00	0.00	0.00	0.00
Elementy niwelety	<p>$L=11.33m$ $R=35.00m$ $L=15.03m$ $R=30.00m$ $L=7.26m$ $R=30.00m$ $L=63.50m$ $i=-4.24\%$</p>												
Elementy trasy	<p>PROSTYK POZIOMY PROSTYK POZIOMY PROSTYK POZIOMY</p>												
Odległości	00.00	03.07	05.75	08.43	10.00	13.53	16.98	20.00	20.44	30.00	30.86	32.77	34.69
Kilometraż	● 0+000												● 0+034

AGRAD 58-500 Jelenia Góra, ul. Mostowa 5 tel.: 607 42 77 38 --- e-mail: BIURO@AGRAD.JGORA.PL Biuro Geodezyjno - projektowe					
Investor:	Zarząd Dróg Powiatowych 58-506 Jelenia Góra, ul. Podchorążych 15				
Obiekt:	Przebudowa drogi powiatowej 2778D Wojanów – Trzcisko obr. 0001 Bobrów dz. 155/3; obr. 0006 Trzcisko dz. 347/1, 356, 354/1, 373/3, 373/4, 374/3, 378/5, 376/1, 376/2, 391				
Faza projektu:	DOKUMENTACJA PROJEKTOWA – WYKONAWCZA				
Branża:	DROGOWA				
Treść rysunku:	PROFIL PODŁUŻNY R1, R2 – RÓW I KANAŁ DO RZEKI				
Projektant:	mgr inż. Czesław Wandzel				
Imię, Nazwisko:	Upr. bud. Nr 982/82 spec. konstr. – bud. Numer uprawnień: Podpis:				
<table border="1"> <tr> <td>04.2014 r.</td> <td>-</td> <td>1:100:1000</td> <td>D10</td> </tr> </table>		04.2014 r.	-	1:100:1000	D10
04.2014 r.	-	1:100:1000	D10		
Nr projektu/egz.:	Data:	Format rysunku:	Skala:	Nr rysunku:	
Rozpowszechnianie i powielanie niniejszej dokumentacji bez zgody posiadacza praw autorskich jest zabronione, Dz.U.24/1994, poz.83, ART 115-118.					