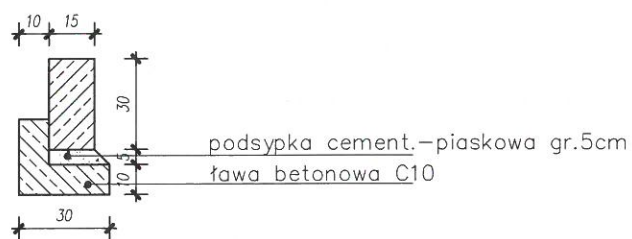
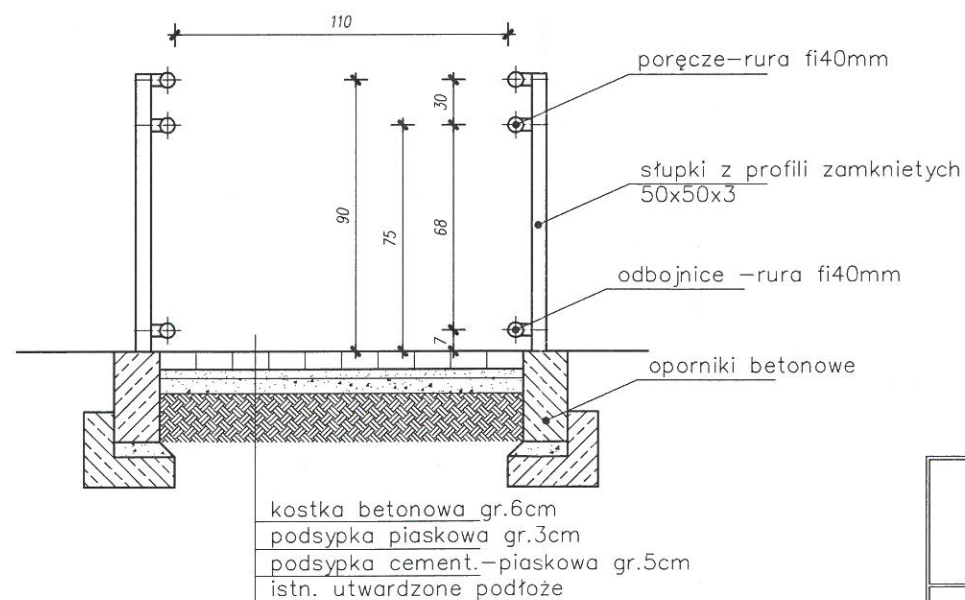


PRZEKRÓJ PODŁUŻNY A - A
SKALA 1: 50



OPORNIK BETONOWY
SKALA 1: 25



PRZEKRÓJ POPRZECZNY B - B
SKALA 1: 25

JAN GUMERK
ARCHITEKT
ul. Kołłątaja 2/9/81
Upoważnienie do sporządzania projektów
architektonicznych w wszystkich obiektach
budowlanych

PROJEKT PODJAZDU

BIURO TECHNICZNE BUDOWLANE TADEUSZ SALUSZEWSKI				
BIURO - 58 - 508 JELENIA GÓRA, WOJANÓW 9 - TEL. 603 070 301				
PROJEKTANT	TADEUSZ SALUSZEWSKI	NUMER UPRAW.	2344/92	PODPIS <i>[Signature]</i>
INWESTOR	STAROSTWO POWIATOWE JELENIA GÓRA UL. KOCHANOWSKIEGO 10			
TEMAT	USYWANIE BARIER ARCHIT. W BUDYNKU STAROSTWA POWIATOWEGO W JELENIEJ GÓRZE PRZY UL. KOCHANOWSKIEGO 10 DZ. NR 18 - BUDOWA PODJAZDU I MONTAŻ PLATFORMY DLA NIEPEŁNOSPRAWNYCH	BRANŻA	ARCHITEKTONICZNA	
TYTUŁ RYSUNKU	PRZEKROJE	SKALA RYS.	1: 50/25	NUMER RYS. A3
			DATA	LISTOPAD 2013